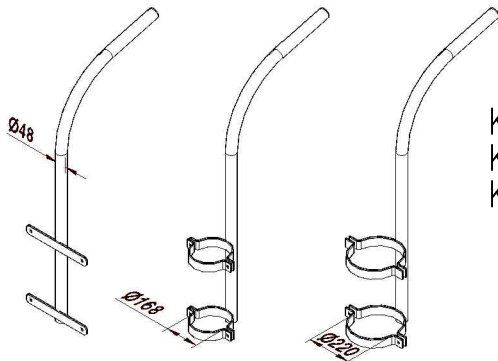
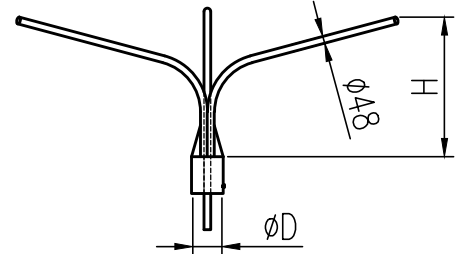


Кронштейны для уличных светильников

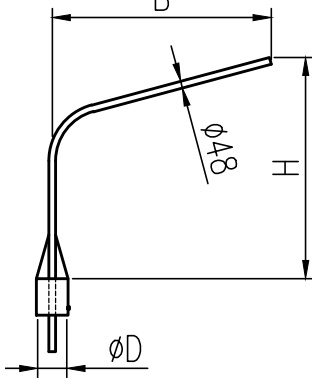


K1П-0,9-0,57-ВП
 K1П-0,9-0,57-0,168
 K1П-0,9-0,57-0,220

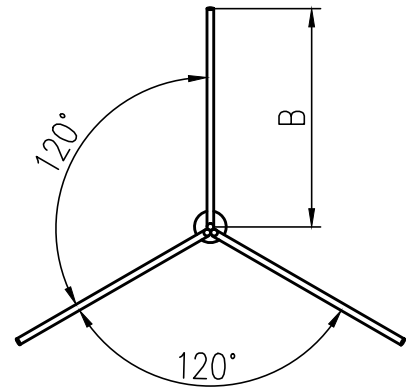
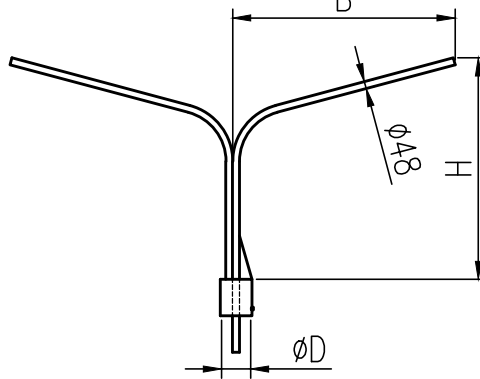
K3К-Н-В-D-120



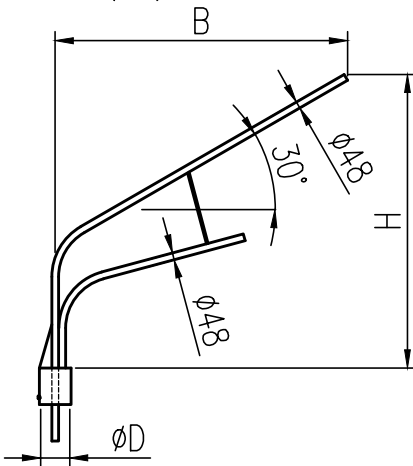
K1К-В-Н-D
 B



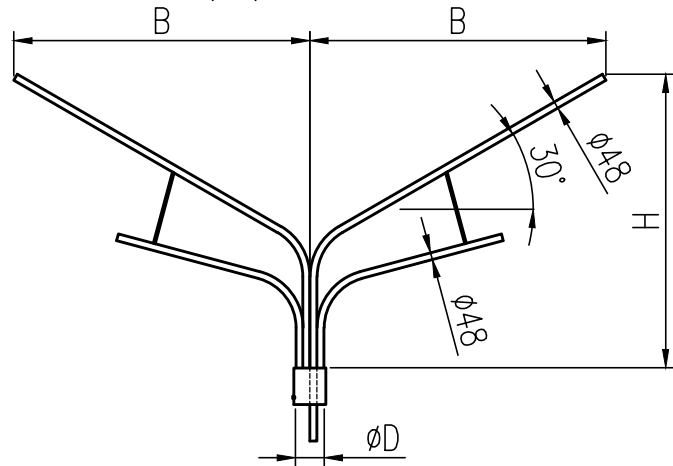
K2К-Н-В-D-180
 B



K2К(30)-Н-В-D
 B



K4К(30)-Н-В-D-180
 B



Обозначение кронштейна	Цена, руб., с НДС на 01.09.2019
K1П-0,9-0,57-ВП / K1П-0,9-0,57-0,168 / K1П-0,9-0,57-0,220	1105-00 / 1105-00 / 1105-00
K1К-1,5-1,5-0,18 / K1К-1,5-1,5-0,23	3520-00 / 3804-00
K1К-2,0-2,0-0,18 / K1К-2,0-2,0-0,23	4067-00 / 4351-00
K2К-1,5-1,5-0,18-180 / K2К-1,5-1,5-0,23-180	5134-00 / 5420-00
K2К-2,0-2,0-0,18-180 / K2К-2,0-2,0-0,23-180	6229-00 / 6515-00
K3К-1,5-1,5-0,18-120 / K3К-1,5-1,5-0,23-120	6749-00 / 7034-00
K3К-2,0-2,0-0,18-120 / K3К-2,0-2,0-0,23-120	8390-00 / 8675-00
K2К(30)-1,5-1,5-0,18 / K2К(30)-1,5-1,5-0,23	4599-00 / 4885-00
K2К(30)-2,0-2,0-0,18 / K2К(30)-2,0-2,0-0,23	5694-00 / 5980-00
K4К(30)-1,5-1,5-0,18-180 / K4К(30)-1,5-1,5-0,23-180	7290-00 / 7574-00
K4К(30)-2,0-2,0-0,18-180 / K4К(30)-2,0-2,0-0,23-180	9480-00 / 9765-00

Стандартное покрытие – грунт + эмаль

Возможно изготовление других кронштейнов по Вашему заказу